

Министерство науки высшего образования Российской Федерации
Федеральное государственное бюджетное образовательное учреждение
высшего образования
«Бурятский государственный университет имени Доржи Банзарова»
(ФГБОУ ВО БГУ)
Кафедра ботаники

МЕТОДИЧЕСКИЕ УКАЗАНИЯ
ДЛЯ ОБУЧАЮЩИХСЯ ПО ПРОХОЖДЕНИЮ
УЧЕБНОЙ ПРАКТИКИ

**Тип практики: Практика по получению первичных профессиональных
умений и навыков (анатомия и морфология растений, систематика
низших растений)**

Направление подготовки / специальность
06.03.01 Биология

Профиль подготовки / специальность
Общая биология

Квалификация (степень) выпускника
Бакалавр

Форма обучения
Очная

Улан-Удэ
2019

ОГЛАВЛЕНИЕ

Введение	2
Раздел 1. Методы ботанических исследований на полевой практике	2
1.1 Основы гербарного дела	2
1.2 Методы определения и биоморфологического анализа растений	16
Раздел 2. Темы практических и научно-исследовательских работ на полевой практике	20
2.1 Примерная тематика гербарных коллекций для самостоятельного изготовления	20
2.2 Индивидуальные самостоятельные работы для студентов 1 курса и методические указания к ним	24
Рекомендуемая литература	30

ВВЕДЕНИЕ

Основная цель Практикб по получению первичных профессиональных умений и навыков (анатомия и морфология растений, систематика низших растений) – это приобщение студентов к научно-исследовательской работе, овладение знаниями о биологии отдельных видов растений и грибов, их приспособленности к среде обитания, приобретение навыков флористической работы, а также освоение методов сбора, фиксации, хранения растительных и грибных организмов, анализа растительного покрова, экологических подходов к оценке природных явлений и условий окружающей среды и антропогенных воздействий. Исходя из поставленной цели, все работы, связанные с учебно-полевой практикой, проводятся согласно традиционной сложившейся методике (экскурсии, лабораторные занятия и индивидуальные тематические задания).

В БГУ полевая практика проводится в двух стационарах:

1. Спортивно-оздоровительный лагерь «Олимп» Бурятского государственного факультета имени Доржи Банзарова, расположенный на берегу оз. Щучье в 90 км от г. Улан-Удэ. Окрестности оз. Щучье отличаются большим разнообразием флоры и растительности, в 10-15 км от озера студенты имеют возможность познакомиться с различными фитоценозами, типичными для растительного покрова Западного Забайкалья.
2. Летний палаточный лагерь на мысе Тонком (окрестности с. Горячинск, Прибайкальский район) - как участок эталонных лесов водоохранной зоны Байкальской природной территории.

Для подробного знакомства с растительностью проводятся тематические экскурсии в течение всего периода практики. На тематических экскурсиях показ природных объектов сочетается с беседой и самостоятельными наблюдениями, сбором (заготовкой) материала для оформления гербария, определения и описания растений.

РАЗДЕЛ 1. МЕТОДЫ БОТАНИЧЕСКИХ ИССЛЕДОВАНИЙ НА ПОЛЕВОЙ ПРАКТИКЕ

1.1 ОСНОВЫ ГЕРБАРНОГО ДЕЛА

Данный раздел включает в себя описание правил сбора гербария растений, оборудования и техники работы с ним, правил выбора растений для гербария, процедуры сбора, высушивания, монтирования и хранения гербариев, в том числе и отдельных сложных групп растений. Приводятся данные по технике объемной сушки, составлению коллекций плодов и семян, грибов, мхов и лишайников. Описывается процедура определения растений по определителям.

Правила сбора и гербаризации растений

Вопросом «Зачем собирают гербарий?» задавался каждый студент. Кратко необходимость сбора гербариев можно объяснить следующими причинами:

- 1) составление флоры (списка видов) какой-либо территории;
- 2) выявление ареалов (областей произрастания) видов;
- 3) выяснение экологической и биотопической приуроченности видов;
- 4) изучение каких-либо особенностей видов, например, географической или экологической изменчивости;
- 5) описание новых видов;
- 6) в учебных и демонстрационных целях.

Не всегда гербарий собирается по правилам, изложенным в данном пособии. Рабочий гербарий может видоизменяться сообразно поставленной задаче – увеличиваться или уменьшаться, иногда могут собираться только отдельные необходимые части растений. Кроме гербария делаются и другие ботанические коллекции, такие как ветки древесных растений в безлистном состоянии, древесина, мхи и лишайники, грибы, плоды и семена, растения, высушенные объемным способом.

Обязательно надо упомянуть, в каких случаях нельзя собирать гербарий.

Нельзя собирать гербарий просто так, без конкретной цели, особенно гербарий красивоцветущих и редких растений. В настоящее время на Земле не так много мест, совершенно не тронутых человеком, и практически любой вид растений может быть уничтожен неумеренным сбором. Обучать правилам изготовления гербария студентов лучше на сорных, массовых видах. При сборе растения надо убедиться, что намеченные вами экземпляры - не единственные в округе.

Без крайней нужды не следует собирать редкие растения, а при их гербаризации надо придерживаться следующих правил:

1. многолетники лучше не выкапывать целиком, достаточно бывает и части одного из побегов;
2. однолетники собирают после рассеивания семян;
3. перед сбором убедитесь, что растение не единственное.

Перед выходом на ботаническую экскурсию с группой - необходимо подробно объяснить цель работы и объекты сбора, чтобы студенты не собирали только красивые растения.

Оборудование для сбора гербария

Перед началом сбора гербария подготавливается необходимое оборудование:

1. Инструменты: карманный нож, секатор, пила-ножовка, топорик, лопата (или другой копающий инструмент), копалки, садовый совок и т.п. (рис.1).
2. Пластиковые емкости (специально подобранных размеров и с широкими горлышками) для сбора фиксированных материалов.
3. Жидкий фиксатор или консервант – для сбора хрупкого материала или отдельных органов растений для анатомических и других исследований.
4. Гербарная сетка предназначена для длительной сушки растений. Она представляет собой две деревянные рамки с поперечными перекладинами и натянутой на них сеткой (рис. 2), размер рамки примерно 35 x 50 см. Рамка может быть без перекладин, но сетка в таком случае быстрее растягивается и растения хуже расправляются. Для затягивания сетки нужна прочная веревка (не шпагат, а что-нибудь потолще), длиной приблизительно 3,5 м.
5. Полиэтиленовые пакеты различных размеров и толщины для временного хранения растений до их закладки в гербарную сетку.
6. Полевая папка для переноса собранных растений до их закладки в пресс, представляющая собой две лёгкие доски или картонки размером больше, чем газетный лист (45x35 см), заполненные слоями бумаги и соединенные друг с другом ремнями. Желательно, чтобы папку можно было носить на ремнях через плечо. Такая папка необходима для сбора и временного хранения растений,

которые быстро теряют свой первоначальный облик: увядают или теряют лепестки, складывают листья и т.п., и даже временно не могут находиться в полиэтиленовых пакетах.

7. Рубашки нужны для прокладывания растений, отобранных в гербарий. Для этого годится любая влагоемкая бумага, чаще всего используются газеты. Сложенный пополам газетный полулист подходит и по формату, и по фактуре.
8. Полевые этикетки (можно распечатать и пронумеровать заранее, а в полевых условиях указывать только конкретные данные – место, экотоп и дату сбора).
9. Ремни или веревки для затягивания гербарного пресса или гербарной сетки (от 2 до 3,5 м веревки на 1 пресс)
10. Вата, для обкладки цветов, плодов или листьев.

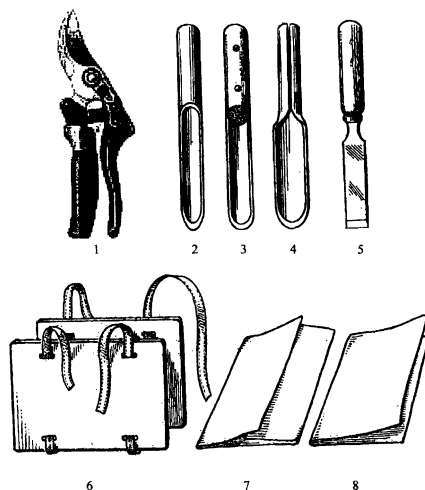


Рис 1. Инструменты для срезания, выкопки и сбора растений:
1 – секатор; 2-4 копалки; 5 – стамеска; 6 – папка; 7-8 «рубашка» для укладки растений

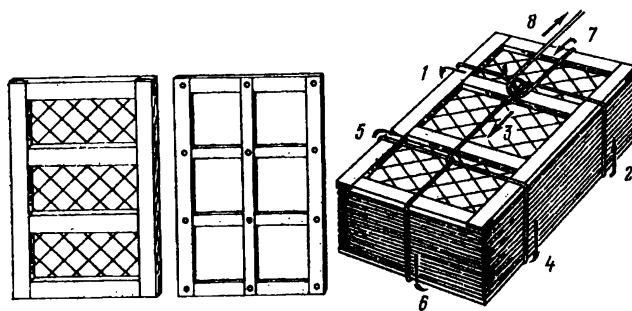


Рис. 2. Образцы гербарных сеток и способ их фиксации веревкой (шнуром)

Особенности выбора растений для гербаризации

Перед началом сбора растений осмотритесь вокруг и ознакомьтесь с окружающей территорией, для того чтобы получить более полное представление об обилии и доступности различных видов растений. Очень важно отбирать материал таким образом, чтобы он давал максимально возможное количество информации о собранных растениях.

При сборе гербария необходимо соблюдать правила:

1. Сбор наземных растений

Наземные растения собирают в сухую погоду. Растения, длительное время находившиеся под дождем, высыхают медленно и довольно часто при сушке буреют. То же относится к растениям, собранным во время росы.

Для гербария надо брать растения со всеми надземными и подземными частями, с хорошо развитыми листьями, распускившимися цветками, а иногда и с вполне сформировавшимися плодами. Наличие плодов совершенно необходимо для определения растений семейств крестоцветных, зонтичных, осоковых, многих видов сложноцветных и др., т.к. признаки их плодов являются диагностическими. Растения, у которых основные части развиваются не одновременно, собирают в два срока. Двудомные растения должны быть представлены мужскими и женскими экземплярами.

Растения, взятые для гербария, должны быть без каких-либо повреждений, причиненных грибами, насекомыми и пр.

Семена и плоды упаковывают в пакетики, лучше целлофановые. Объекты, упакованные в пакетик, можно рассматривать, не извлекая.

Споровые растения желательно собирать со спорами. При сборе цветков учитывают, что цветки, взятые до опыления, более прочны, чем экземпляры, подвергнувшиеся опылению.

Выкапывая растения, оберегают подземные органы, об этом надо помнить и при их очистке. Лучше выкапывать растения с небольшим комом земли, которую затем осторожно отряхивают и вымывают (например, мелкие растения, растущие в густом дерне).

С древесных и кустарниковых растений срезают ножом побеги с почками, цветоносные и плодоносящие побеги, ветки с типичными листьями и кусочками коры. У хвойных деревьев срезают ветки с женскими и мужскими шишками.

Вынутые из почвы растения с очищенными от земли корнями складывают в рубашки и затем в гербарную папку. В каждую рубашку помещают одно растение, если растения маленькие, можно уложить несколько экземпляров, но одного вида. У очень крупных травянистых растений, которые нельзя целиком уложить в папку, берут части одного экземпляра – верхнюю (с генеративными органами), подземную (с частью корня или корневища), отрезки стебля с листьями на разной высоте. Необходимо следить за тем, чтобы корни растений из рубашки не высовывались, иначе они вянут и ломаются.

Если растение не укладывается на рубашку, нельзя его верхушку сгибать дугообразно: следует надломить (но не сломать) стебель и длинные листья и уложить зигзагами. При дугообразном расположении верхних частей растения, может создаться ложное представление о характере роста растения.

Массивные подземные органы растения разрезают вдоль. По возвращении с экскурсии, их обваривают кипятком. После такой обработки ткани мясистых частей мертвеют, легко отдают воду, и все растение быстрее высыхает.

Высушивание жестких (кожистых) листьев может занять слишком много времени, и если они налегают друг на друга, следует проложить между ними полоски фильтровальной бумаги и в дальнейшем менять их при перекладывании гербария. Такие листья могут ошибочно казаться высохшими, но при осторожном сгибании они не должны легко сгибаться.

Стебли и веточки следует срезать косо, чтобы показать их внутреннее строение, например, является ли стебель полым или имеет сердцевину. Крупные листья можно либо обрезать с одной стороны от средней жилки и подогнуть, либо разрезать на части.

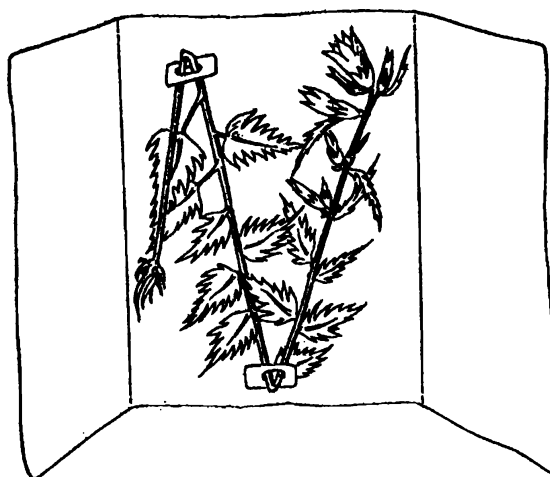


Рис. 3. Расположение крупного растения в «рубашке»

Цветки, собранные дополнительно, могут быть расправлены и высушены в сложенных кусочках фильтровальной бумаги. Если цветки трубчатые, их венчик следует разрезать вдоль и расправить в раскрытом виде. Если было собрано много плодов, некоторые плоды можно разрезать продольно и поперечно; крупные плоды можно нарезать на узкие дольки и каждый разрез сушить отдельно.

При сборе конкретных семейств нужно учитывать некоторые особенности:

1. Для представителей семейств крестоцветных, зонтичных, сложноцветных, некоторых бобовых и бурачниковых необходимо обязательно собирать побеги с плодами.
2. Представителей рода Осока собирают с плодами (цветы не обязательны), так как осоки определяются по мешочкам (образование, окружающее плод осоки). Желательно, если экземпляр имеет цветки, на этикетке указать количество рылец (2 или 3), причем, посчитать рыльца на нескольких экземплярах, так как число рылец у одного растения рода Осока может варьироваться. Кроме того, очень важно, чтобы у осок была собрана вся подземная часть, так как для определения часто необходимо видеть форму кушения, длину корневища и влагалища нижних листьев. Все это также важно и для злаков.
3. Род ива достаточно сложен для определения и сбора, так как растения часто бывают схожи, и они двудомные. Цветут ивы в безлистном состоянии, поэтому сбор приходится проводить два раза - весной во время цветения и после полного распускания листьев, что представляет определенную трудность, т.к. после распускания листьев куст сильно меняет внешний облик. Целесообразно пометить то растение, с которого весной взяты образцы. Кроме того, для определения ив надо знать форму роста (дерево это или куст), цвет коры внутри и снаружи. Все эти признаки надо отметить в черновой этикетке. Такие же проблемы возникают при сборе ясеней, ольх, тополей и вязов, которые требуют дополнительного сбора во время плодоношения.
4. Есть целая группа родов очень полиморфных растений, которые вызывают большие затруднения при определении, тем более, что в ряде случаев виды этих родов гибридизируют между собой. К таким родам относятся ястребинки, лапчатки, незабудки, рубусы), шиповники, горцы и др. Представителей этих родов надо собирать в различных стадиях развития во время цветения, при неспелых и спелых плодах. Впрочем, гербарий этих растений имеет большое значение лишь для специалистов.

5. Листья крупных папоротников надо брать целиком, все растение при этом выкапывать не обязательно. Хвощи собирают в два приема: весеннее поколение со спороносными колосками и летнее - без колосков.
6. Мхи собирают с коробочками и укладывают небольшими дерновинками. Мхи и лишайники с деревьев собирают с кусочками коры.

2. Сбор водных растений

Нужное растение изолируют от окружающих, небольшим багром отделяют его корень от грунта, не вытягивая растение из воды, наклоняют его, подводят под него лист лощеной бумаги, расправляют на нем растение, слегка прижимают пальцами и медленно извлекают из воды. Воду осторожно сливают, отдельные части растения окончательно расправляют иглой и бумажный лист, с прилипшим к нему растением, укладывают в пресс между несколькими листами фильтровальной бумаги.

Монтирование гербария

Последним этапом работы по обработке собранных растений, является монтировка гербарного листа. Готовые растения, высушенные и определенные, монтируются на листе плотной бумаги типа чертежной, 1/4 листа ватмана, формат А-3, размером примерно 30 x 45см. Стандартность нужна для обмена образцами между гербариями, а в каждом конкретном гербарии надо только следить, чтобы листы были одного размера - так их удобнее хранить. Растения прикрепляются к листу тонкими полосками бумаги, смазанной клеем. Обычно используют резиновый, казеиновый, столярный клеи, но не силикатный, от которого коробится и желтеет бумага. Крупные части растения пришиваются к листу нитками. Каждый стежок завязывается отдельно, над растением. Петель снизу не должно быть, они могут повреждать лежащие ниже листы гербария в стопке. Нельзя мазать клеем само растение, оно от этого портится. К гербарному листу растения можно также прикреплять узкими, 3-4 мм шириной полосками бумаги. Полоски приклеивают только к бумаге и только концами, ни в коем случае не приклеивают к растению. Для небольшого маловетвистого растения достаточно 4-5 отрезков, для крупного и ветвистого - более десятка.

Хорошо ли прикреплено растение, можно проверить, перевернув лист. Оно не должно отходить от бумаги. Растение должно заполнить весь гербарный лист, поэтому некрупных экземпляров на одном листе надо монтировать несколько. Если они совсем маленькие, то их должно быть не меньше шести штук (иначе лист, по общепринятым у ботаников правилам, не считается гербарным образцом). Очень крупные растения, не влезающие на один лист, монтируются на нескольких, - эти листы вкладываются в общую рубашку.

Один вид растения лучше монтировать на нескольких листах (в нескольких экземплярах) на случай порчи или для обмена с другими гербариями.

В правом нижнем углу листа приклеивается этикетка (см. образец на рис.4-5). На этикетке указываются:

1. Семейство;
2. Точное латинское название (рода и вида);
3. Местообитание - лес, луг, болото (какое, достаточно подробно),
4. Микрорельеф, высота местности над уровнем моря, положение относительно русла реки (пойма, терраса и т.д.), тип почвы (если возможно);
5. Местонахождение (географический пункт) - республика, область (край), район, ближайший населенный пункт, если есть река - положение относительно нее;
6. Дата сбора;
7. Ф.И.О. собравшего растение;
8. Ф.И.О. определившего растение;
9. Дополнительные сведения: цвет венчика, тип плода, и т.д.

ГЕРБАРИЙ	
Бурятского государственного университета	
Факультет биологии, географии и землепользования	
Семейство:	
Род:	
Вид:	
Местонахождение:	
Местообитание:	
Дата сбора:	Автор сбора:
Автор определения:	

Рис. 4. Образец гербарной этикетки для научного гербария

Семейство: Leguminosae (Fabaceae) – <i>Мотыльковые (Бобовые)</i>
Название растения: <i>Клевер луговой</i> <i>Trifolium pratense L.</i>
Местообитание: <i>Пойменный луг р. Уды,</i> <i>приустьевая часть</i>
Географический пункт: Республика Бурятия., г. Улан-Удэ, <i>Октябрьский р-он, окр. ДНТ «Ранет»</i>
Дата сбора: <i>15.06.2011</i>
Собрал: <i>Сидорова Е.</i> Определил: <i>Иванов Ф.</i>
<i>Дополнительные сведения:</i>

Рис.5. Образец заполненной гербарной этикетки

Общепринятый размер этикетки - 12 x 7 см (1/18 листа писчей бумаги). Хорошо, если бланки для этикеток будут стандартными, заранее отпечатанными - их удобнее заполнять.

Заполненный гербарный лист (гербарный экземпляр) покрывают листом тонкой папиросной бумаги или калькой, верхний или левый край которого подгибают и приклеивают к тыльной поверхности гербарного листа. В правом нижнем углу гербарного листа наклеивают этикетку, немного (до 0,5 см) отступая от того и другого края листа. Клей тонким слоем наносится на этикетку только с верхней стороны.

Вся работа по монтажке гербарных листов должна быть выполнена очень аккуратно и чисто, чтобы нигде не было клеевых или иных пятен. Все листы монтируются однотипно.

Очень важное правило: в каждый лист с растениями необходимо вложить рабочую этикетку. На этикетке следует указать дату сбора, географическое положение, в каком экотопе рос данный вид. В некоторых случаях указываются и другие данные. Например, для мхов и лишайников, растущих на коре, указывают породу дерева, для паразитов, типа заразили, - название растения-хозяина.

! На память полагаться нельзя! Растения в гербарии, не имеющие сопроводительных данных, бессмысленны, а выкидывать уже засушенные экземпляры по причине отсутствия этих данных - непростительный грех для ботаника.

Методы сушки растений

Для характеристики того или иного растения имеют значение не только форма, но и окраска листьев, стеблей, цветков и плодов. Основное значение это приобретает для определения незнакомого, впервые встречаемого растения.

Гербаризация растений с сохранением природной окраски имеет большое практическое значение, т.к. сохраняется в течение нескольких лет.

Собранные растения должны быть обязательно высушены. Но если высушивать растения, не принимая специальных мер, то они могут быть испорчены: листья и цветы сморщиваются, и растение будет иметь неприглядный вид.

Сразу после того, как растение собрано, его надо заложить в папку, так как подвядшие листья расправлять значительно труднее. Подземные части тщательно очищаются от земли. Затем растению придается та форма, которую Вы хотите видеть в готовом гербарии. Главный принцип расположения на листе бумаги - чтобы растение выглядело по возможности наиболее естественно, но с учетом эстетики. Каждый лист растения распрямляется, один или несколько листьев переворачиваются нижней стороной вверх, а если листья в естественном состоянии как-либо изогнуты (например, сложены вдоль центральной жилки), то несколько из них оставляют в таком же виде. Если листья или побеги налегают друг на друга, между ними прокладывается кусочек бумаги, иначе места налегания при высыхании темнеют.



Рис. 6 а.

Рис. 6 б. Неправильно

Рис. 6 в. Правильно

Длинные стебли и листья, не помещающиеся на лист, изгибаются. Сгибы производятся под острым углом. Для того, чтобы стебель не разгибался, место сгиба вставляется в прорезь в клочке бумаги (Рис. 6а). Все изгибы должны находиться на одном уровне и доходить почти до краев листа (Рис. 6 в).

Для получения гербарного образца растения, обладающего научными и художественными качествами, сохранения формы и окраски применяют несколько способов. Наиболее распространенный – холодный метод засушки.

Засушивание под ботаническим прессом (или в гербарной сетке)

Ботанический пресс состоит из двух деревянных рамок, на которых плотно натянута металлическая сетка. Размер пресса должен быть несколько больше гербарного листа. Пачка с растениями закладывается между двумя решетками и сильно стягивается веревкой.

Растения при высушивании отдают много влаги, поэтому необходимо менять между отдельными гербарными листами впитывающую влагу прокладку. На стенку ботанического пресса или на нижнюю доску пресса кладут 3-4 листа пористой бумаги, затем пачку газет с растениями и снова пористую бумагу, после чего накладывают вторую рамку и пресс сжимают веревкой (рис. 5). Способов затягивания сетки существует множество, для примера приводим один из них. На одном конце веревки завязывается узел, на другом - петелька.

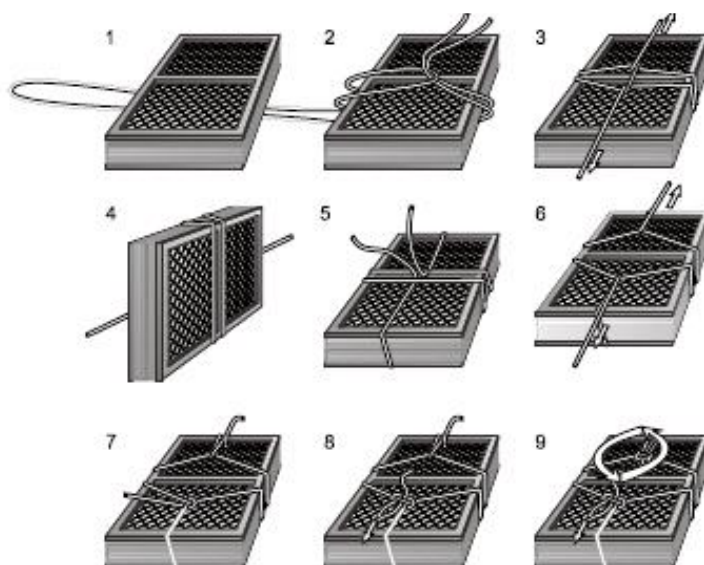


Рис. 7. Схема затягивания веревки на гербарной папке

В эту петельку продевается конец веревки и полученную петлю надевают на сетку, которая обвязывается веревкой по схеме (Рис. 5). Далее сетка кладется на стул или на пол, края ее сильно прижимаются руками или руками и коленом, а конец веревки при этом сильно натягивается на себя. Когда сетка достаточно затянута, конец веревки направляется вверх, а перекрестье веревок прижимается большим пальцем левой руки (чтобы веревка не слабела). Затем делается узел: петля вытягивается до затягивания узла, а узелок на конце веревки препятствует проскальзыванию конца. За эту петлю сетка вывешивается на улице в тени.

В хорошо сжатом прессе растения лучше расправляются и быстрее высыхают. В слишком тонких стопках растения спрессовываются плохо, а в слишком толстых сушка замедляется. После заполнения ботанического пресса, его подвешивают в вертикальном положении, в местах, хорошо продуваемых ветром и прогреваемых солнцем. В ненастную погоду и на ночь пресс подвешивают над печью или над плитой. Важнейшее условие сохранения естественной окраски – быстрое засушивание растений. Чтобы ускорить сушку, надо использовать сквозняки, ветер и повышенную температуру.

Первую перекладку растений и замену прокладочной бумаги надо сделать спустя несколько часов после сжатия пресса. На второй день эту процедуру надо повторить 2-3 раза, а в дальнейшем – по одному разу в день, пока растения полностью не высохнут. Отсыревшую бумагу высушивают и используют вновь. Перекладку растений и замену прокладочной бумаги надо выполнять так: распаковать пресс, снять промокшую прокладочную бумагу, заменить ее сухой. Сушка нормальной стопки при средних летних условиях продолжается примерно 3 дня.

На одном листе размещают растения одного вида, собранные с одного участка. Крупные растения, надо укладывать на лист бумаги по одному экземпляру, мелкие – по несколько, очень крупные экземпляры можно сгибать зигзагом вдвое, даже втрое. Толстые корни, корневища, сочные клубни или луковицы надо разрезать ножом вдоль, выскабливать внутреннее содержимое, не искажая при этом внешнюю форму. Образующиеся полости заполняют гигроскопической ватой. Некоторые сочные растения, перед тем, как уложить на бумагу, надо погружать на минуту в кипяток, что предохраняет их от порчи. Этот способ сушки всегда употребляется на полевой практике и является одним из лучших способов сушки растений.

Сушка растений в ватных матрасиках

Этот способ, хотя и не получил большого распространения, достоин внимания. Он дает отличную продукцию и не трудоемок.

Закладка растений для высушивания проводится следующим образом. Лист пористой, а еще лучше фильтровальной, бумаги размером в половину формата большой центральной газеты надо перегнуть пополам, затем на одной половине надо поместить тонкий слой (толщиной в 1 см) гигроскопической ваты, прикрытой марлей. Сюда надо положить растение, расправляя и располагая его части на матрасике так же, как и при работе с бумагой. Под нежные части растения, например, под лепестки цветов, необходимо подложить небольшие кусочки фильтровальной бумаги. Стопку матрасиков прикрывают доской, придавливают грузом или сжимают в ботаническом прессе-сетке и сушат без перекладок до полного высыхания растения.

Сушка растений горячим утюгом

Этот способ засушивания растений относится к горячей засушке. Утюг надо нагревать как для утюжки белья. Растение укладывают между листами пористой бумаги и утюжат с небольшими интервалами до окончательного высушивания. Во время интервалов, осторожно приподняв край листа, необходимо контролировать результаты. Очень нежные растения при такой сушке буреют. Таким способом можно засушивать ландыш майский, землянику, злаки и т.д.

Сушка растений в песке

Для сушки растений берем речной песок – мелкий и ровный. Его надо промыть и прокалить, чтобы освободить от органических примесей. Растение, высушенное в плохо промытом песке, оказывается грязным от иловых частиц, плотно осевших на нем. Высушивание надо производить в картонных коробках или в «фунтиках», свернутых из плотной бумаги. Засыпку песком растений или цветка, помещенного в «фунтик», производить осторожно, следя за тем, чтобы объект под тяжестью песка не деформировался. Фунтик с растением в песке надо подвешивать на солнцепеке или у теплой печки. Высушенные растения извлекать из песка с большой осторожностью. Лучше всего проделать в фунтике несколько небольших отверстий, через которые песок будет высыпаться медленно, струйками.

Освобожденные из песка растения очистить мягкой кисточкой от приставших частиц, затем опрыскать парафином и поместить под стеклянный колпак. Засушивая растение в песке, удастся сохранить естественную окраску и форму цветков всего растения. Несмотря на хорошие результаты сушки, растения в песке сушат редко, т.к. полученная продукция слишком хрупкая и трудно сохраняется. Существенным моментом, который приходится учитывать при сушке, является сохранение у растений естественного цвета; особенно хорошо так сушить купальницу или кувшинку.

Особенности сушки веток хвойных растений

Ветки многих видов хвойных деревьев, например, сосны и ели, обычным способом высушивать нельзя: вся хвоя по мере высыхания осыпается. Такие ветки перед сушкой надо погружать на несколько минут в теплый жидкий столярный клей, а затем раскладывать на досках и прижимать тонкими нитками, привязывая их к небольшим гвоздикам, вбитым в торцы и кромки доски. После высыхания клея досушивать можно в обычном прессе.

Высушивая ветки лиственницы, необходимо использовать столярный клей густой консистенции. Небольшие капельки такого клея надо нанести нагретой пипеткой или тонкой палочкой в основание каждого пучка иголок. Клею дать подсохнуть, после чего можно сушить обычным способом.

Сушка цветов

Технические приемы засушивания для отдельных растений различны и могут быть подразделены следующим образом:

1. Засушивание растений с мелкими и плоскими цветами, когда растения укладываются для засушки в листах пористой бумаги, без препарирования.
2. Засушивание растений с раздельнолепестными и колокольчатыми цветами (колокольчик, мак, вьюнок), либо при препарировании цветов, когда внутри каждого

цветка делается вкладыш из ваты, а под отгибы цветов, например, лилии, гладиолуса, подкладываются валики из ваты. Вкладыш ваты сохраняет объемную форму цветка. Цветки синих оттенков (например, колокольчики) легко теряют окраску. Их рекомендуется прокладывать бумагой, предварительно пропитанной раствором поваренной соли и высушенной. Нежные цветы лучше прокладывать тонким слоем ваты или фильтровальной бумаги. Чем быстрее венчик высохнет, тем с меньшей вероятностью он изменит цвет.

Крупные соцветия растений, например, георгина, хризантемы, в центре имеют значительное количество нераспустившихся цветков, которые при обычной сушке "запариваются" и создают бурое пятно, портящее общий вид растения. Чтобы это предотвратить, центр соцветия с нераспустившимися цветами осторожно надо вырезать и заменить ватным тампоном. Такие препарированные соцветия надо укладывать на марлю, покрывающую вату, чашечкой к марле. Все лепестки изолируют тонкими прослойками гигроскопической ваты.

Все соцветия покрываются тонкими слоями ваты и сушатся. Вырезанную сердцевину надо сушить отдельно, потом можно поставить на свое место в высушенное соцветие. Так же надо сушить крупные цветы типа махровых пионов, роз, у которых в центре цветка много нераспустившихся лепестков.

Сушка крупных сочных растений

Довольно крупные, сочные растения, например, различные виды очитков, заразих, луковичных и орхидных, и прибрежные растения (ирис, сусак) засушить в неподготовленном виде трудно – эти растения легко загнивают. Если их выдержать в крепком спирте или обдать крутым кипятком с последующим отсасыванием воды фильтровальной бумагой, засушивание удастся хорошо, особенно при проглаживании утюгом. Однако ряд растений не переносят ни кипятка, ни утюжки. Такие растения можно присыпать бактерицидным веществом – салициловой кислотой, истолченной в мелкий порошок. Кислота в воде почти не растворяется, поэтому с высохшего растения ее можно стряхивать, собирать и использовать вновь.

Очень толстые корни, корневища, стебли и луковицы перед сушкой надо разрезать вдоль, вычистить внутреннюю мякоть и, сохранив внешнюю форму, высушить, что хорошо удается, если удаленную мякоть заменить гигроскопической ватой.

Если сочное растение очень нежное (типа орхидей), то вместо ошпаривания можно опустить его на несколько секунд в спирт (спирт должен быть не ниже 70 градусов крепости, чтобы растения зафиксировались). Для того, чтобы сочные растения при сушке не темнели, можно их посыпать порошком салициловой кислоты (продается в аптеке). Порошок от этого не портится, и потом его можно собирать и использовать повторно.

Сушка мхов

Мхи сушат обычно под прессом. Для засушки можно собирать кукушкин лен, имеющий на верхушках стеблей в мае и начале июня архегонии и антеридии. Кукушкин лен можно монтировать на гербарном листе или кантовать под стеклом.

При работе со сфагнумом желательно найти, что удастся не так легко, участки мха со спорогониями - коричневыми округлыми тельцами на коротких ножках. Спорогонии очень хрупки и легко отваливаются, потому такой мох сушат в вате, а в последующем монтируют под стекло.

Особенности обработки грибов

Сочные нежные грибы лучше хранить в консервирующих жидкостях. Шляпные, более грубые грибы можно тоже сохранять в консервирующих жидкостях, но обычно их засушивают и наклеивают на гербарные листы. Сушат грибы таким образом: плотную бумагу надо покрывать тонким слоем желатина, приготовленного на воде в соотношении 1:10. На каждые 100 мл желатинового раствора прибавляют 2 капли концентрированной карболовой кислоты. Бумагу, покрытую желатином, высушить, но перед наклейкой грибов смочить водой. Через центр грибной шляпки и пенька надо сделать три

продольных разреза, в результате появляется две продольных пластинки грибной мякоти толщиной по 1-3 мм. Из оставшихся частей гриба, из двух половинок, удаляют мякоть так, чтобы сохранилась форма гриба и не нарушилась целостность кожицы. Продольные срезы и половинки гриба наклеивают на желатинизированную, смоченную бумагу, затем покрывают тряпкой и закладывают в пресс. Высохшие, приклеенные части грибов надо вырезать и наклеивать на плотную бумагу гербарного листа по одному продольному срезу и по одной половинке. Можно поместить и споры. Для этого одну из половинок гриба укладывают нижней поверхностью шляпки на лист бумаги. Шляпку покрывают стаканом и оставляют на 24 часа. За это время споры выпадут. Бумагу, осторожно, чтобы не сместить споры в одно место, укладывают на тарелку с лаком. После пропитывания лаком, бумагу высушивают, закрепляя тем самым споры на бумаге, затем споры приклеивают рядом со шляпкой гриба.

Методика сбора и хранения образцов фитопатогенных грибов и поврежденных растений

Сбору подлежат образцы растений с хорошо выраженными признаками болезней и их возбудителей. Травянистые растения собирают целиком, включая цветы, плоды и корни; у деревьев и кустарников – преимущественно ветки с листьями. Обычно собирают части растений, имеющие признаки поражения в виде налетов, пятнистостей, подушечек, вздутий, деформаций, язв и т. п., а также растения без видимых признаков паразита, но засыхающие или с внезапно осыпающимися листьями.

Образцы больных растений собирают с момента всходов и до уборки урожая. Объектами фитопатологических исследований должны быть растения, произрастающие в поле, саду, огороде, на лугу и в лесу. Необходимо обследовать также неосвоенные участки земли – целину, залежь, болота и кустарники, так как многие дикие растения служат промежуточными хозяевами и переносчиками болезней культурных растений. При этом следует изучать и перезимовавшие части растений; на них могут сохраняться зимующие стадии (совершенная и несовершенная) многих патогенов, являющихся источником новой инфекции в начале вегетации.

Зимой целесообразно проводить сбор пораженных частей растений при обследовании садов, а также овощехранилищ и складов посадочного материала.

Для получения спороношения от склероциев, недоразвитых перитециев, различных стром и других неспорносящих форм грибов их вместе с частями пораженных растений М.К. Хохряков (1969) рекомендует помещать с осени на зимовку в кассеты Клебана. Последние представляют собой миниатюрные прессетки, на деревянные рамы которых натягивают сетку из капрона или нержавеющей проволоки. Исследуемый образец (листья, стебли и т. п.) закладывают в 2-рамочную кассету. Между половинками сложенной вдвое однослойной фильтровальной бумаги вместе с этикеткой, написанной на пергаменте простым карандашом, связывают кассету и оставляют на поверхности почвы до весны. Важно положить кассету так, чтобы гриб в ней подвергался воздействию всех природных факторов: смачиванию и высушиванию, замораживанию и оттаиванию, инсоляции и затемнению и т. д.

Для перезимовки в естественных условиях помещают гриб в виде чистых культур в пробирки, ватные пробки которых обматывают пергаментной бумагой или калькой, затянутой у верхнего конца резинкой. В иных случаях оставляют на зимовку снопы травянистых растений, подвешивая их к рейкам.

Образцы пораженных растений сразу же после сбора закладывают в ботаническую папку или сетку и отделяют друг от друга фильтровальной или газетной бумагой. Если образцы завяли, их тщательно расправляют, а те из них, которые не могут быть заложены в ботаническую сетку (ветви, клубни, плоды и т. п.), заворачивают в бумагу. Каждый образец должен быть снабжен этикеткой, в которой указывают место и дату сбора, вид и сорт растения, а также фамилию собравшего.

Если образцы предназначают для гербария, то их помещают в прессетку, предварительно отделив друг от друга слоем прокладочной бумаги. По мере увлажнения прокладочную бумагу заменяют сухой. В тех случаях, когда образцы не могут быть высушены (сочные плоды, корнеплоды и т. п.), их фиксируют в консервирующих жидкостях. Такими жидкостями служат спирт (70%-ный), формалин (5%-ный), смесь спирта с формалином, растворы поваренной соли (8–9%-ные) или медного купороса (1%-ный). Этими жидкостями заливают образцы, помещенные в стеклянную посуду.

Для более длительного хранения имеется несколько прописей. Наиболее употребительна смесь сульфата меди ($\text{CuSO}_4 \cdot 5\text{H}_2\text{O}$) – 180 г с негашеной известью (CaO) – 180 г и водой – 22,7 л. Сульфат меди растворяют в течение ночи в 2 л воды. Известь погашают в 20,7 л воды и пропускают через тонкое сито. Если нет негашеной извести, то можно взять 272 г гашеной извести $\text{Ca}(\text{OH})_2$ и осторожно влить раствор сульфата меди в известковое молоко. Это дает наиболее тонко взвешенный осадок. Раствор используют сразу после приготовления.

Раствор Кнопа составляют из нитрата кальция [$\text{Ca}(\text{NO}_3)_2$] – 0,5 г, нитрата калия (KNO_3) – 0,125 г, сульфата магния ($\text{MgSO}_4 \cdot 7\text{H}_2\text{O}$) – 0,125 г, фосфата калия (K_2HPO_4) – 0,125 г, хлорида железа (FeCl_3) 5%-ного – 1 капля и дистиллированной воды – 1 л.

Основной консервант для музейных образцов составляют из формальдегида (40%-ного) – 25 мл, спирта (95%-ного) – 150 мл и воды – 1 л.

Для сохранения зеленой окраски образцов их помещают в кипящую смесь из 1 части ледяной уксусной кислоты, насыщенной кристаллическим ацетатом меди, и четырех частей воды; кипятят 1–2 минуты до тех пор, пока не вернется зеленый цвет, и затем хранят в 5%-ном растворе формалина.

Другой удовлетворительный метод состоит в помещении материала в 5%-ный раствор сульфата меди не менее чем на 6 часов и не более чем на 24 часа. Затем образцы промывают водой и хранят в растворе сернистой кислоты (5–6% 302) – 2 мл с 1 л дистиллированной воды.

Консервант Геслера для окрашенных фруктов составляют из хлорида цинка (50 г), 40%-ного формальдегида (25 мл), глицерина (25 г) и воды (1 л). Для окрашенных грибов применяют следующие составы: в случае, если в образце содержатся пигменты, нерастворимые в воде – ацетат ртути (10 г), ледяная уксусная кислота (5 мл) и вода (1 л); при наличии растворимых в воде пигментов – ацетат ртути (1 г), нейтральный ацетат свинца (10 г), ледяная уксусная кислота (10 мл) и 90%-ный спирт (1 л), либо сульфат цинка (25 г), 40%-ный формальдегид (10 мл) и вода (1 л).

Во избежание испарения жидкостей банки с фиксированными образцами закрывают притертыми пробками, обычные пробки заливают парафином. На каждую банку наклеивают этикетку.

Микроскопические препараты готовят с лактофенолом и неколом. Лактофенол с анилиновым синим служит основным консервантом для постоянных препаратов, которые могут быть гермитизированы лаком для ногтей (лучше наносить несколько тонких слоев). Первый слой должен быть из бесцветного лака, иначе краситель из лака проникает в лактофенол. Последний слой из асфальтового лака должен придать большую крепость. Подогрев препарата перед наложением покровного стекла ускоряет окраску. Сухой пылевидный материал следует сначала увлажнить этилацетатом.

Препараты с неколом часто изготавливают при изучении грибов, растущих на поверхности субстрата. Некол или сходный препарат ацетата целлюлозы разводят ацетоном до консистенции глицерина. Небольшую каплю этой жидкости помещают на колонию гриба и подсушивают; это обычно занимает 15–30 минут. Тонкую бесцветную пленку, сформировавшуюся с заключенным в ней грибом, после окончательного подсыхания снимают скальпелем и помещают между двумя покровными стеклами в чистый глицерин.

Некоторые грибы образуют нежный конидиальный аппарат. Чтобы сделать хорошие препараты, используют культуры на стеклах. При этом весьма важно соблюсти условия стерильности, и работу ведут под стерильными чашками Петри, поверхность которых протирают спиртом, а все инструменты, покровные и предметные стекла, тщательно стерилизуют.

Для создания культуральных блоков на предметных стеклах вырезают из агара в чашках Петри кусок размером 7 мм², инокулируют минимальным количеством спор с каждой стороны, закрывают покровным стеклом и помещают во влажную камеру (устройство камеры описано ниже). Когда культура достигает зрелости, часть спор и спороносных структур прикрепляют к предметному и покровному стеклам. Агаровый блок удаляют и делают препараты, добавляя лактофенол; образцы со структурами гриба на предметных стеклах накрывают покровным стеклом, которое закрепляют. Избежать загрязнения из воздуха можно осторожным нагревом.

Метод использования покровных стекол предусматривает рост гриба в их центре. Для этого чашку Петри заливают подходящей средой и дают ей застыть. Затем делают два диаметральных разреза агара под прямым углом обожженным скальпелем. Полученные треугольники агара приподнимают и под каждый из них с краев подкладывают обожженные покровные стекла, которые затем заменяют. Чашку переворачивают и расположение стекол, видимое через стекло чашки, обводят восковым карандашом; в центре стекол ограничивают карандашом четырехугольные участки со сторонами 6–8 мм. Затем чашку снова переворачивают, ненужные кусочки агара вырезают и удаляют, при этом обведенные квадраты просвечивают сквозь агар. Среду инокулируют и чашку ставят в инкубатор. В конечном итоге гриб растет и распространяется по открытой поверхности каждого стекла, в чем можно убедиться под биноклем. При достаточном распространении гриба покровные стекла удаляют с вырезкой окружающего агара (повреждая гифы, если нужно) и делают обычным способом препараты.

В случае, если необходимо переслать свежие образцы, поступают следующим образом: сразу же после сбора их помещают в такие условия, чтобы они не портились в дороге. Стебли и черенки пересылают в свежем, слегка влажном мху, плоды заворачивают в бумагу и перекладывают стружками и т. п. Мелкие образцы пересылают в бумажных пакетах. Нельзя использовать полиэтиленовую пленку для длительного хранения и пересылки образцов, так как в пакете из такого материала создается большая влажность, и образцы быстро загнивают.

Сохранение окраски растений химическим способом

Создавая гербарий, очень важно сохранить у растений естественный цвет. Одним из средств является раствор из 3-х частей горячей воды, 1-ой части селитры и 6-ти частей калийных квасцов. Корни погружают на 5-10 часов в этот раствор, нагретый до 37 градусов. Влагу удаляют бумагой и высушивают растение обычным способом.

Хранение гербария

Готовый гербарий складывается в пачки по 15 - 20 листов, причем укладывать их лучше корнями в разные стороны, чтобы пачка была одинаковой толщины, и листы гербария не перегибались.

Пачки удобно хранить в картонных папках. Папка делается из двух листов толстого картона или даже фанеры, скрепленных через прорези тесемками. Для удобства работы с гербарием в папку целесообразно складывать растения согласно какой-либо системе, по группам (например, семействам) и делать на папке соответствующую надпись. Растения из одного рода складываются в общую рубашку.

Гербарий хранится в шкафах в сухом помещении, регулярно проветриваемом. Шкафы должны плотно закрываться. Хорошо хранить гербарий в специальных картонных коробках (45-50 см длины, 32-35 см ширины и 28-30 см высоты), с открывающимися передними стенками.

Надо следить, чтобы в гербарии не завелись насекомые (особенно подвержены повреждениям сережки и соцветия молочаев). Обычно рекомендуется класть в коробки нафталин, но опыт показывает, что это не слишком помогает. В больших хранилищах гербарии обрабатывают парами сероуглерода, но это средство не очень доступно. При обнаружении заражения можно попробовать обработать любым средством от бытовых насекомых.

При просмотре гербарные листы не перевертывают, а перекладывают.

1.2. МЕТОДЫ ОПРЕДЕЛЕНИЯ И БИОМОРФОЛОГИЧЕСКОГО АНАЛИЗА РАСТЕНИЙ

Всестороннее изучение растений немислимо без умения определять их и давать им полную морфологическую характеристику. Провести правильное морфологическое описание растения очень важно для успешной работы с определителем. Приступая к морфологическому описанию, студент должен иметь тщательно собранный со всеми органами живой экземпляр изучаемого растения (дополнительно - несколько цветков для препарирования и изучения деталей цветков). Ниже приводится одна из схем анализа цветковых растений.

Схема анализа цветковых растений

Анализ вегетативных органов

1. Стебель: а) тип - прямостоячий, восходящий, цепляющийся, вьющийся, ползучий, стелющийся, соломина, укороченный, подземный; б) форма поперечного сечения: округлая, трехгранная, четырехгранная, многогранная, крылатая, цилиндрическая и т.д.; в) ветвление: моноподиальное, симподиальное, ложно-дихотомическое; г) травянистый, деревянистый; д) листорасположение: очередное, супротивное, мутовчатое, прикорневая розетка.

2. Лист: а) простой – лопастной, раздельный, рассеченный; б) сложный - тройчаго-, пальчато-, перисто-сложный; в) черешковый, сидячий, влагалищный, низбегающий; г) наличие и форма прилистников и листовых пластинок, край листа; д) имеются метаморфозы листа - колючки, усики.

3. Корень: а) тип корневой системы - стержневая (веретеновидная, конусовидная и т.д.), мочковатая, смешанная; б) однолетний, многолетний; в) имеются клубеньки или другие видоизменения.

Биологический анализ

1. Экологическая группа: гигрофит, гидрофит, мезофит, ксерофит, галофит, псаммофит,

2. Жизненная форма: а) дерево, кустарник, полукустарник, однолетник, двулетник, многолетник; б) фанерофит, хамефит, гемикриптофит, криптофит, тротофит,

3. Однодомные или двудомные растения.

Анализ цветка и соцветия

1. Цветок - актиноморфный, зигоморфный, обоеполый, однополый.
2. Околоцветник простой, венчиковидный или травянистый двойной.
3. Чашечка - количество чашелистиков, свободные, сросшиеся, с подчашием.
4. Венчик - окраска, количество лепестков, свободные, сросшиеся, расположенные по отношению друг к другу.
5. Андроцей - количество, расположение по отношению друг к другу и по отношению к лепесткам, наличие стаминодиев, сростание.
6. Гинецей - количество пестиков, плодолистиков, столбиков
7. Апокарпный, синкарпный гинецей, положение завязи - верхнее, нижнее.
8. Составить формулу цветка, используя следующие обозначения: * – актиноморфный; (f) – зигоморфный, P - простой околоцветник, K - чашечка, C - венчик, A - тычинки (андроцей), G - пестик (гинецей).

Если части располагаются в несколько кругов, используют знак +, например: A 2+4, сростание частей показывают круглыми скобками, например: A (9)+1, C(5).

Большое неопределенное число обозначает знаком Положение завязи показывают положением черты: (Gr - нижняя завязь, й|| верхняя завязь).

Пример формулы цветка лютика * K\$ C\$ A G .

Соцветие: ботрическое (рацемозное), цимозное; простое, сложное; определенное, неопределенное; брактеозное, фрондозное; тиреоидные соцветия.

Анализ плода и семени

1. Сочный - ягода, ягодоподобный, костянка.
2. Сухой, односеменной, невскрывающийся орех (орешек); зерновка, семянка.
3. Сухой, многосеменной, вскрывающийся - листовка, боб, коробочка, стручок.
4. Дробный, сборный, членистый, ложный или истинный.
5. Форма, размеры, окраска семени. Все ли семена одинаковы?
6. Способы распространения плодов и семян: анемохория, орнитохория, зоохория, мирмекохория, гидрохория; саморазбрасывание; специальные приспособления к распространению плодов и семян.

При выполнении индивидуальных заданий, учебных научных исследований используется более специфический план морфобиологического изучения растений, который согласуется с преподавателем.

Методика определения цветкового растения

Научиться распознавать растения с помощью определителя - это значит выяснить его место в филогенетической системе растительного мира и узнать его научное название. Каждый определитель содержит ключи - таблицы для определения семейств, родов и видов. Ключи построены по дихотомическому принципу «тезы» и «антитезы», которые содержат совокупность противоречащих, взаимоисключающих признаков. Теза обозначается порядковым номером, стоящим слева - 1, 2, 3 и т.д., у антитезы вместо порядкового номера ставится знак «О» или «-». Для успешного определения растений необходимо, прочитав тезу и антитезу, выбрать тот пункт, который подходит к определяемому растению. Справа от признаков тезы и антитезы стоят цифры, показывающие ступень, к которой следует обратиться для дальнейшего определения, и снова читают тезу и антитезу, выбирая пункт, подходящий для растения. Исходя из таким двураздельных направлений, определяющий в конце концов доходит до названия семейства, рода и вида растения. Эти цифры указывают обратный путь, т.е. обозначают предшествующую ступень, от которой сделан переход на данную ступень.

При проведении морфологического описания и определения студент использует знания, полученные при изучении теоретического курса, и методические пособия (Определитель растений Бурятия, 2001; Флора Центральной Сибири, 1979; М.И. Нейштадт. Определитель растений средней полосы европейской части СССР, 1963; и другие, которые получают на кафедре перед выездом в поле).

Для студентов особую сложность вызывает определение растений. Одна из задач полевой практики - сформировать навыки определения растений на основе морфологических особенностей органов, генеративных и вегетативных побегов, анализа растений по биоморфологическим параметрам.

Определение растений

При определении устанавливается принадлежность растения к определенному семейству, роду и виду. Определение лучше всего проводить на свежем материале. Для этой цели, помимо растений, заложенных в гербарий, используется собранный на экскурсии букет.

Перед началом определения необходимо рассмотреть детали строения растения. Строение цветка является основным признаком при определении цветковых растений, поэтому особенно тщательно с помощью лупы или микроскопа следует разобраться в строении цветка - найти чашечку, венчик, тычинки и пестики, сосчитать их количество (до 10), установить положение завязи - верхняя, нижняя, полунижняя, отметить число плодолистиков и охарактеризовать тип гинецея. Отметить форму соцветия и тип плода.

Затем перейти к рассмотрению стебля, листьев, определить способ роста стебля, тип листорасположения, форму листьев, установить характер подземных органов, строение корневой системы.

Определение растений производится с помощью определителя. Для определения растений существует специальная литература: определители флор регионов, определители различных групп растений (обработка какого-либо семейства, например). Определение требует навыков, знаний и тренировки, а некоторые группы растений трудны даже для ботаников, так что в кратком руководстве невозможно дать полное представление об этой работе. Определять лучше свежие растения. Перед началом определения надо иметь: препаровальные иглы (их можно изготовить самим, вставив швейную иглу или булавку в карандаш или любую палочку), лупу, бинокляр, в некоторых случаях микроскоп, и, конечно, определитель, подходящий для растений исследуемой местности.

В определителе имеются дихотомические таблицы. Каждая подобная таблица состоит из последовательных ступеней, имеющих порядковые номера. Эти порядковые номера помещаются с левой стороны ступеней. Каждая ступень подразделяется на две части: «тезу» и «антитезу». Теза обозначается порядковым номером, а антитеза знаком «0» или «+». В тезе и антитезе указываются характерные признаки, причем в антитезе – диаметрально противоположные тем, которые находятся в тезе: например, в тезе – «растение сухопутное», а в антитезе – «настоящее водное растение».

Бывают определители, в которых теза и антитеза располагаются в разных частях текста. В этих случаях теза обозначается числом, а в скобках рядом стоит номер антитезы. Например:

- 1 (4) листья с прилистниками;
- 2 (3) прилистники рано опадают – *Salix phylicifolia* L.
- 3 (2) прилистники сохраняются - *S.aurita* L.
- 4 (1) листья без прилистников;
- 5 (6) и т.д.

Вначале определяется семейство по таблице для определения семейств, затем надо искать таблицы определения родов данного семейства и видов рода. Определительные признаки у разных групп могут быть самые разные. Чаще всего важно строение цветков, соцветий (спороношений - у споровых), подземные части, плоды, наличие опушения.

Вначале определяется семейство, затем род и вид по соответствующим таблицам. В определителе есть указания, как определять растения, поэтому каждый начинающий определять справиться с этой задачей может самостоятельно или под руководством преподавателя.

Перед определением стоит проверить, все ли термины достаточно понятны, на всякий случай хорошо иметь под рукой, кроме определителя, учебник по морфологии растений. Для наглядности ниже приведены справочные рисунки по морфологии растений [Скворцов, 2004].

Есть группы растений, сложные для определения, например, злаки, осоки, ивы. Определение мхов и лишайников - работа почти исключительно для специалистов ботаников.

План биоморфологического анализа цветкового растения

1. Систематическая принадлежность вида (по-русски и по-латыни) - отдел, класс, порядок, семейство, род, вид.
2. Местообитание – тип фитоценоза (лес, луг, болото, водоём и т.д.).
3. Рельеф местности (низина, склон и т.д.).
4. Жизненная форма растения – (дерево, кустарник, полукустарник, травянистое растение).
5. Продолжительность жизни - (однолетнее, двулетнее, многолетнее).

6. Жизненная форма по К. Раункиеру (террофит, криптофит, гемикриптофит, хамефит, фанерофит).

7. Подземные органы – корень или видоизменение побега; тип корневой системы (стержневая, мочковатая, смешанная); тип метаморфоза побега (корневище, каудекс, луковица, клубень, клубнелуковица, тубероид и т.д.).

8. Стебель - характер роста стебля (прямостоячий, восходящий, вьющийся, цепляющийся); высота стебля; тип ветвления (моноподиальное, симподиальное, дихотомическое, ложнодихотомическое); форма стебля на поперечном сечении (цилиндрическая, трёхгранная, четырёхгранная, многогранная, крылатая); окраска, опушение, характер корки стебля; почки, их расположение и строение (величина, форма, окраска чешуи, характер прикрепления к стеблю); метаморфозы стебля.

9. Лист: лист расположения, листовая мозаика; характер прикрепления листьев к стеблю (черешковое, сидячее, стеблеобъемлющее); черешок, его размер; тип листа (простой, сложный); листовая пластинка (форма и характер края, изрезанность, наличие волосков); прилистники (количество, величина, форма); влагалище листа (величина, характер, наличие язычка, ушков); метаморфозы листа; низовые и верховые листья, их размер и форма.

10. Цветок: растения однодомные, двудомные; цветки обоеполые, раздельнополые; тип симметрии цветка (актиноморфный, зигоморфный, ассиметричный); расположения членов цветка (ациклическое, гемициклическое, циклическое).

Околоцветник (простой, двойной, раздельнолепестный, сростнолепестный).

Чашечка (Ca) – свободнолистная или сростнолистная (цилиндрическая, колокольчатая, вздутая, двугубая, чашечка с подчашием, раздельнолистная), актиноморфная или зигоморфная, число чашелистиков, форма и окраска;

Венчик (Co) – свободнолистный или сростнолистный (трубчато-колесовидный, колесовидный, двугубый, воронковидный, колокольчатый, одногубый, шлемообразный, мотыльковый, со шпорцем, язычковый, трубчатый, ложноязычковый); актиноморфный или зигоморфный; наличие и форма нектарников; форма и цвет трубки, зева, отгиба и губы; число лепестков, форма и окраска.

Андроцей (совокупность тычинок), (A) - свободный или сросшийся (многобратственный, однобратственный, двубратственный, двусильный, четырехсильный); наличие стаминодиев, расположение тычинок (циклическое, спирально-ациклическое); число тычинок, величина, характер их прикрепления и расположения в цветке, тычиночная нить, связник, пыльник;

Гинецей: (совокупность плодолистиков) (G) – число плодолистиков, тип (ценокарпный, апокарпный), число плодолистиков, тип завязи, число пестиков, столбиков и рылец, их длина и форма.

Формула и диаграмма цветка

11. Соцветие – тип соцветия (схематичная зарисовка), простое или сложное, ботрическое (моноподиальное) или цимозное (симподиальное) по типу ветвления соцветия, размеры соцветия, количество цветков, характер раскрывания цветков (акропетальное, базипетальное).

12. Плод и семя - тип плода (сухой, сочный; листовка, орешек, боб, стручок, коробочка, ягода, тыква, яблоко и т.д.) простой или сборный; генетический тип плода (апокарпный или ценокарпный), ботаническая характеристика, размер, форма, окраска, количество семян в плоде.

Семя - форма, величина, окраска; способы распространения плодов и семян.

13. Значимость - фитоценоотическое значение (доминант, содоминант, ассектатор), биологическое значение (редкое, лекарственное, ядовитое, съедобное кормовое, техническое и т.д.).

РАЗДЕЛ 2. ТЕМЫ ПРАКТИЧЕСКИХ И НАУЧНО-ИССЛЕДОВАТЕЛЬСКИХ РАБОТ НА ПОЛЕВОЙ ПРАКТИКЕ

2.1. ПРИМЕРНАЯ ТЕМАТИКА ГЕРБАРНЫХ КОЛЛЕКЦИЙ ДЛЯ САМОСТОЯТЕЛЬНОГО ИЗГОТОВЛЕНИЯ

Ниже приводится 51 тема гербарных коллекций для самостоятельного изготовления из собранных на экскурсиях растений. Для облегчения работы по изготовлению коллекций под каждой темой дано объяснение темы и список примерных растений, которые необходимо смонтировать на лист бумаги, а также рисунки-схемы (приложение 2).

1. Морфология листа

В состав листа входят: листовая пластинка, черешок, прилистники. Эти части могут быть развитыми в различной степени или оставаться совершенно не развитыми. Для коллекций могут быть использованы листья ильма, березы, яблони (пластинка с черешком); шиповника, лапчатки, ивы, клевера (лист с прилистниками); пырей, тростник, полевица и другие злаки (с влагалищем и язычком); щавель, горец (с раструбом).

2. Форма простых листьев с цельной пластинкой:

- линейная - длина превышает ширину более чем в пять раз (злаки, осоки, ирис, некоторые ивы);
- яйцевидная - длина превышает ширину в 3-4 раза, (подорожник, ольха серая, некоторые листья крапивы жгучей);
- округлая - длина равна ширине, (грушанка, осина);
- игольчатая - хвоя сосны, ели;
- ромбическая - тополь, некоторые листья березы, у мари.
- сердцевидная - у фиалки, огурца;
- треугольная (лебеда, тополь).
- стреловидная (щавель, пастушья сумка (стеблевые));
- копьевидная - у вьюнка, щавеля;
- эллиптическая - у брусники, черники, голубики;
- линейно-продолговатая - багульник и некоторые ивы.

3. Форма простых листьев с расчлененной пластинкой

У лопастного листа выемка достигает 1/3 половины листовой пластинки. Расположение выемки по отношению к оси листа определяет форму: перисто-лопастная - у одуванчика, осота полевого; пальчато-лопастная - у герани, огурца, тыквы.

У раздельного листа выемка достигает 2/3 половины листовой пластинки. Различают формы: перисто-раздельная (одуванчик, василек); пальчато-раздельная (лютик, прострел, герань).

У рассеченных листьев выемка доходит до средней жилки. Например, перисто-рассеченная у томатов, василистника, тысячелистника; пальчато-рассеченная у лапчатки и лютика.

4. Жилкование листовых пластинок

Наиболее часто встречающиеся типы жилкования листовых пластинок:

- сетчатое жилкование - у сирени, вяза, яблони (перисто-сетчатое);
- дуговидное - у подорожника, майника, купены;
- параллельное - у злаков, осок, лилейных, луковичных;
- пальчатое - у лютиковых, некоторых гераниевых (пальчатосетчатое), бегонии.

5. Разнообразие листовых пластинок по краю

- цельная - у гороха, седмичника, майника;
- зубчатая - у березы, боярышника, осота, крапивы жгучей;
- пильчатая - у конопли, крапивы двудомной;
- городчатая - у сливы, бука;
- выемчатая - у осины, лебеды, скерды.

1. Сложные листья

Подобрать пять форм сложных листьев:

- тройчато-сложная - клевер, земляника, вахта;
- пальчато-сложная - люпин, конопля;
- парноперистосложная - карагана, некоторые астрагалы;
- непарноперистосложная - шиповник, вика;
- многократносложная - василистник.

2. Метаморфозы листьев:

- колючки - барбарис, робиния, кактус;
- усики - горох, вика, чина;
- частичный метаморфоз листа - бодяк, скерда, чертополох;
- сочные чешуи - лук, лилия;
- листовые суккуленты - молодило, очиток.

3. Мозаика листьев

Расположение листьев по отношению к свету таким образом, что образуется сплошной зеленый экран, воспринимающий падающие лучи солнца, называют мозаикой. Хорошо выражена мозаика листьев у ильма, клена, герани.

4. Расположение листьев на побеге:

- очередное - боярышник, черемуха, ильм;
- супротивное - звездчатка, зопник, сирень;
- мутовчатое – подмаренник;
- прикорневая мутовка - одуванчик, козлобородник, подорожник.

5. Морфология стебля (побега):

- ростовые (удлиненные) побеги - у черемухи, кизильника;
- плодовые (укороченные) побеги или брахиобласты - у яблони, тополя.

6. Гетерофилия

Разнообразие форм листьев на одном и том же растении носит название гетерофилия разнолиственности.

Примеры растений с гетерофилией:

- у колокольчика круглолистного - прикорневая розетка состоит из круглых листьев, по стеблю располагаются простые стеблеобъемлющие листовые пластинки;
- у синеголовника - прикорневые цельные, поздние - рассеченные;
- у пастушьей сумки - листья розетки бывают цельными, выемчато-зубчатые, перисто-раздельные, а стеблевые листья - продолговатые или ланцетные, при основании стреловидные и стеблеобъемлющие.

12. Форма стебля

Форма стебля определяется на поперечном сечении.

- трехгранная - осоковые, клубнекамыш;
- четырехгранная - пустырник, змееголовник;
- крылатая - гониолимон, чина;
- округлая - сурепка, лен, желтушник;
- граненый - тополь, василек, конопля;
- цилиндрическая - соломина (злаки).

13. Типы стеблей (побегов)

Ориентация побегов в пространстве:

- прямостоячая - тысячелистник, пижма, береза;
- приподнимающаяся - чабрец, клевер луговой, сабельник;
- ползучая - земляника, клевер белый, ястребинка волосистая;
- вьющаяся - вьюнок, гречиха, княжик сибирский;
- цепляющаяся - вика, горох, чина, малина;
- стелющаяся - кабачки, огурец.

14. Метаморфозы стеблей:

- усы - тыква, огурец;
 - колочки - боярышник, карагана, яблоня Палласа;
 - корневища - пырей, осока, ирис, грушанка;
 - клубни - картофель, зопник, ятрышник;
 - донце - лук, лилия;
 - столоны - майник, грушанка;
 - кладодий, филлокладий - иглица, спаржа, хвоц.
15. Ветвление побегов:
- моноподиальное - сосна, ель, можжевельник;
 - симподиальное - тополь, черемуха, ильм, береза;
 - дизоподиальное - сирень, гвоздика.
16. Типы корневых систем:
- стержневой - лебеда, подсолнечник, василистник.
 - мочковатый - мятлик, кострец.
17. Метаморфозы корней:
- клубни-шишки - ятрышник, георгины;
 - клубеньки - донник, люцерна, астрагал;
 - корнеплоды - морковь, редис, свекла, редька.
18. Формы цветков:
- правильная - актиноморфная - шиповник, лапчатка, пион;
 - неправильная - зигоморфная - льнянка, фиалка, акация;
 - стержневая - лебеда, подсолнечник, василистник.
 - мочковатая - мятлик, кострец.
19. Однодомные растения:
- береза, сосна, кукуруза, огурец.
20. Двудомные растения:
- конопля, ива, тополь, клен.
21. Ветроопыляемые растения:
- сосна, тополь, мятлик, кровохлебка, осоки, крапива.
22. Насекомоопыляемые растения:
- боярышник, карагана, астрагал, вика, яблоня, кизильник.
23. Соцветия простые моноподиальные:
- колос - подорожник, горец, ятрышник;
 - зонтик - лук, примула;
 - щиток - яблоня, спирея, боярышник, рябина;
 - корзинка - одуванчик, астра, подсолнечник;
 - головка - клевер, чабрец, люцерна;
 - кисть - донник, черемуха, вика, истод, грушанка.
24. Соцветия, сложные моноподиальные:
- сложный колос - рожь, пшеница, ячмень, житняк, пырей;
 - сложный зонтик - укроп, тмин, сныть, борщевик;
 - метелка - овес, мятлик, вейник, овес, подмаренник;
 - сережка - тополь, береза;
 - султан - тимофеевка, рогоз, лисохвост.
25. Соцветия симподиальные:
- монохазий (завиток) - незабудка, белена, окопник;
 - дихазий - гвоздика, смолевка, ясколка, звездчатка;
 - плейхазий - картофель, чистотел большой, молочай.
26. Плоды сочные:
- костянка - вишня, абрикос;
 - ягода - томат, смородина, крыжовник, яблоня;
 - гипантий – шиповник;

- сборная костянка - малина, боярышник, костяника.
27. Плоды сухие, вскрывающиеся:
 - листовка - водосбор, живокость, спирея, купальница;
 - боб - вика, карагана, горох;
 - стручочек - бурачок, рыжик, ярутка, пастушья сумка;
 - стручок - сурепка, дискурания, горчица, рапс, капуста;
 - коробочка - мак, белена, лен, ирис, вероника, грушанка.
 28. Плоды сухие, невскрывающиеся:
 - орех - липучка, ильм;
 - орешек - гречиха, рогоз, щавель;
 - семянка - подсолнечник, одуванчик, бодяк, козлобородник;
 - дробная семянка – зонтичные;
 - зерновка - ковыль, житняк, овес, ячмень;
 - крылатка - ильм, береза, клен.
 29. Вегетативное размножение:
 - корневищами - пырей, тростник, осока, вейник;
 - корневые отпрыски - осот, малина, вьюнок;
 - клубнями - георгин, клубнекамыш;
 - луковичами - лук, лилии.
 30. Приспособление к распространению плодов ветром:
 - крылатки - ильм, щавель, клен, береза;
 - пушистые хохолки - козлобородник, одуванчик, тополь;
 - опушенный киль - ковыль.
 31. Приспособление к распространению плодов насекомыми:
 - крючки - липучка, гравилат;
 - сочные выросты на семенах – фиалка трехцветная.
 32. Гидрофиты, растения, которые живут в водоемах, погруженные в воду, - рдесты, ряска, горец, лютик водяной.
 33. Гигрофиты, растения, живущие при избытке влаги на берегах водоемов - бекмания, рогоз, пушица, сердечник, камыш, сусак зонтичный,
 34. Мезофиты, растения, которые требуют для своего развития достаточного количества воды, но могут переносить кратковременную засуху: рожь, овес, горох, лук, томаты, береза, яблоня.
 35. Ксерофиты, растения, приспособившиеся к постоянному недостатку влаги в почве или в воздухе: ковыль, типчак, чабрец, кошачья лапка, вероника седая, полынь холодная, молодило.
 36. Галофиты, растения, живущие на сильно засоленных почвах (мокрые солонцы): лебеда, ирис, чий, ползунок, солерос, бескильница тонкоцветковая.
 37. Фанерофиты, растения, у которых почки возобновления находятся на древесных, многолетних побегах высоко над почвой: все деревья и кустарники.
 38. Терофиты, растения, у которых отмирают вегетативные органы, и которые возобновляются только семенами: пастушья сумка, горох, мак, сурепица.
 39. Криоксерофиты, растения, приспособившиеся к крайне резкому недостатку влаги и жестким (холодным) термическим условиям: хамеродес острошероховатый, полынь холодная, пижма.
 40. Гемикриптофиты, многолетние растения, имеющие полураскрытые почки возобновления, и почки, которые находятся на уровне почвы: одуванчик, подорожник, козелец, эфедра, лапчатка, донник, типчак, житняк.
 41. Криптофиты, растения, у которых почки возобновления находятся в почве:
 - на корневищах - пырей, ирис, тростник, майник, осока;
 - на корнях - осот, вьюнок полевой;
 - на луковичах и клубнях - лук, лютик, калужница, георгины.

42. Голосеменные растения:
- сосна обыкновенная, сосна, лиственница, ель, пихта, можжевельник обыкновенный, эфедра.
43. Лекарственные растения:
- одуванчик лекарственный - при заболеваниях печени, желудка;
- шиповник - витаминное, содержит много витамина С;
- тысячелистник - кровоостанавливающее средство;
- подорожник обыкновенный - при болезнях желудочно-кишечного тракта;
- цветы и плоды боярышника - для лечения органов кровообращения;
- эфедра - при болезнях органов дыхания.
44. Рыхлокустовые злаки:
- пшеница, тимофеевка, овсяница луговая, лисохвост луговой.
45. Плотнокустовые злаки:
- щучка, ковыль; типчак, житняк, бескильница, чий.
46. Корневищные злаки:
- пырей, тростник, кострец, вейник.
47. Споровые организмы:
- мхи, лишайники, грибы.
48. Сорняки огородов и полей:
- пырей, щетинник, осот, лебеда, рыжик, неслия, пастушья сумка, вьюнок, дескурация, одуванчик.
49. Вредные растения - растения, не содержащие ядовитые вещества, но приносящие вред здоровью животных путем нанесения различных травм, а также снижающие продуктивность и качество получаемой продукции.: липучка всех видов, полынь всех видов, подмаренник настоящий.
50. Ядовитые растения:
- вех, белена, вороний глаз, калужница болотная, багульник болотный, термопсис, прострелы, лютики, ползунки, первоцвет.
51. Культурные растения:
- свекла, редис, картофель, горох, фасоль, ячмень, подсолнечник, петрушка, укроп.

2.2. ИНДИВИДУАЛЬНЫЕ САМОСТОЯТЕЛЬНЫЕ РАБОТЫ ДЛЯ СТУДЕНТОВ 1 КУРСА И МЕТОДИЧЕСКИЕ УКАЗАНИЯ К НИМ

В ходе полевой практики студенты обязаны кроме общего задания выполнить индивидуальные самостоятельные работы. Выполнение этих работ предусматривает:

- овладение методикой научно-исследовательской работы;
- умение правильно анализировать полученные результаты, применять их к тем или иным явлениям или процессам природы;
- овладение методикой наблюдения в естественной природе, нахождения необходимых объектов для исследования.

Перечисленные умения и навыки необходимы будущему учителю биологии и географии при проведении уроков, лабораторных занятий, внеклассных занятий, экскурсий в природу.

Результаты исследований студенты фиксируют в дневнике, который они ведут ежедневно. Для защиты самостоятельной работы студентам необходимо оформить отчет (на бригаду), в котором указывается:

1. цель работы;
2. обзор литературы по данному вопросу;
3. методика работы;
4. результаты исследований;
5. выводы;

6. список литературы.
К результатам исследований прикладываются гербарий, рисунки-схемы, расчеты и т.д.

Примерные темы

1. Разнообразие жизненных форм растений травяного яруса леса.
2. Соотношение жизненных форм луга.
3. Жизненные формы увалистых слабонаклонных равнин между озерами Черное, Щучье и Круглое.
4. Разнообразие жизненных форм растений леса по северному берегу озера Щучье.
5. Модификационная изменчивость форм и размеров листовых пластинок у тополя, березы, ильма.
6. Влияние экологических факторов на анатомо-морфологические особенности листьев подорожника, одуванчика, лапчатки.
7. Анатомо-морфологические особенности растений в связи с засухоустойчивостью (ковыль, овсяница, астра, вероника седая и другие).
8. Морфологические и биологические особенности видов, произрастающих в различных экологических условиях:
 - а) лапчатка бесстебельная и лапчатка гусиная;
 - б) лютик простертый и лютик северный;
 - в) звездчатка вильчатая и звездчатка длиннолистная;
9. Подобрать и морфологически описать аналогичные органы:
 - а) колючки разного происхождения (шиповник, осот, боярышник, карагана, яблоня);
 - б) усики различного происхождения (горох, вика, тыквенные, чина).
10. Подобрать и морфологически описать гомологичные органы растений (шиповник, солерос, эфедра, картофель, пырей, осот) - побег.
11. Подобрать коллекцию растений, демонстрирующих рудименты органов: лист, корень.
12. Разнообразие форм плодов у растений семейства бобовых (люцерна, донник, карагана, горох, фасоль, термопсис, астрагал).
13. Разнообразие форм плодов у растений семейства сложноцветных (астра, одуванчик, козлобородник, подсолнечник, осот).
14. Многообразие форм цветков и сочетание их в соцветиях семейств: сложноцветные (осот, одуванчик, астра, козелец, бодяк, василек).
15. Бобовые (клевер, люцерна, донник, карагана, вика, астрагал).
16. Цветение и характер опыления растений степи.
17. Продуктивность семян и интенсивность семенного возобновления:
 - а) пастушья сумка;
 - б) клоповник;
 - в) бурачок ленский;
 - г) одуванчик;
18. Строение, разнообразие и запасы почек у многолетних растений разных жизненных форм леса.
19. Составить коллекцию разновозрастных шишек сосны.
20. Водоросли местных водоемов.
21. Грибы-паразиты высших растений.
22. Лишайники района практики.
23. Лиственные мхи лесов района практики.
24. Типы сосновых лесов района практики и морфологическая характеристика доминирующих видов.
25. Ксерофиты степи и их приспособление к засушливым условиям.

Методические указания

Темы 1, 2, 3, 4 предусматривают следующие цели:

- в естественных условиях изучить различные жизненные формы лесов - смешанного темнохвойного, соснового или лиственничного, заболоченного луга и увалистых равнин;
- дать описание основных представителей жизненных форм леса, луга и увалистых равнин;
- изготовить гербарий растений жизненных форм леса, луга увалистой равнины.

Тема 5 определяет следующие цели:

- а) изготовить модификационную изменчивость у растительных организмов;
- б) составить вариационный ряд форм и размеров листьев различных деревьев (тополь, ильм, береза, боярышник).

Для выполнения этой работы необходимо выбрать на определенной стороне дерева (лучше хорошо освещенной), на определенных ветках около 100 листьев, которые необходимо тщательно измерить и записать длину листовых пластинок. Для построения вариационной кривой необходимо выбрать последовательную частоту встречаемости данного признака (ось ординат) и величину признака (ось абсцисс). Выражением развития признака является средняя величина.

$$\text{которая вычисляется по формуле: } M = \frac{\sum(vp)}{n}$$

где Σ - знак суммирования, n - общее число вариантов вариационного ряда, p - частота встречаемости вариант, M - средняя величина, v - варианта.

Для гербария необходимо отобрать около 10 экземпляров листьев различной длины, расположить их на гербарном листе так, чтобы было видно убывание или увеличение данного признака, под каждой листовой пластинкой написать частоту встречаемости. Аналогичная работа проводится и при исследовании различных форм листовых пластинок древесных растений, но здесь учитывается степень изрезанности листьев. В выводах необходимо будет указать возможные причины проявления вариации размеров и форм листовых пластин у древесных растений.

Тема 6 предусматривает следующие цели:

- анатомо-морфологическое изучение листьев растений, произрастающих в различных экологических условиях;
- представление гербария, рисунков - схем по этому заданию.

При выполнении этой работы необходимо выбрать популяцию растений (подорожник, одуванчик, лапчатка), произрастающих во влажных местах, и популяцию этих же видов растений, обитающих в сухих местах. Затем описать эти популяции по следующей схеме:

- 1) тип корневой системы, ее длина;
- 2) размеры стебля, черешков листьев;
- 3) длина листовых пластинок, жилкование;
- 4) распределение устьиц в эпидермисе (нижнем и верхнем);
- 5) наличие кутикулы, воскового налета, волосков на эпидермисе листа;
- 6) извилистость стенок основных клеток эпидермиса;
- 7) строение мезофилла листовой пластинки.

Для гербария из этих двух популяций отбирают два наиболее характерных растения. Должны быть рисунки-схемы эпидермиса листовой пластинки и мезофилла.

Тема 7 предусматривает следующие цели:

- выявить анатомо-морфологические особенности растений в связи с засухоустойчивостью;
- представить гербарий необходимых растений;
- выявить возможные причины ксероморфизма.

Для выполнения этого задания нужно выбрать растения, обладающие ксероморфной

структурой: ковыль, овсяница, вероника, астра, полынь холодная, - и описать их по следующей схеме:

1. местообитание растения;
 2. наличие волосков, воскового налета, кутикулы на листьях, стебле;
 3. рассмотреть и зарисовать строение волосков эпидермы (под микроскопом).
- Также представляется гербарий вышеуказанных растений.

Темы 8, 9, 10 определяют следующие задачи:

- изучение морфолого-биологических особенностей близкородственных видов, обитающих во влажных и сухих местах;
- изготовление гербария и рисунков - схем по данной теме.

Необходимо правильно выбрать растения, предполагаемые для исследований, например, лапчатку гусиную и лапчатку вильчатую, обитающие в лесу, ложине, и эти же виды растений, произрастающих на открытом сухом месте.

Необходимо описать следующее:

- вид растения, его местообитание и окружение;
- тип корневой системы, его длина, наличие боковых корней;
- длина и толщина стебля, опушенность;
- длина и количество листьев на стебле, опушенность с обеих сторон листовой пластинки;
- размеры соцветия, количество цветков;
- размеры плодов, количество семян в них.

Для гербария необходимо отобрать растения, которые ярко иллюстрируют приспособленность данных видов к различным экологическим условиям обитания.

Темы 12, 13 предусматривают:

- более детально изучить разнообразие форм и распространение плодов различных семейств (сложноцветные, бобовые и т.д.);
- изготовление гербария, рисунков по данной работе.

При исследовании данного вопроса надо найти как можно больше представителей названных семейств уже с плодами и затем описать:

- формы плода и приспособление для распространения;
- количество семян (нужно у 3 растений одного и того же вида подсчитать в трех плодах количество семян и вывести среднее значение);
- зарисовать разнообразные формы плодов растений данного семейства.

Для гербария отобрать образцы с хорошо развитыми плодами.

Темы 14, 15 предусматривают следующие цели:

- изучение на живом растительном материале многообразных цветков в семействах: сложноцветных, бобовых - и разнообразное сочетание их в соцветиях;
- изготовление рисунков-схем по данным вопросам, красочного, привлекательного гербария.

В отчетах по этим работам нужно описать различные виды цветков, встречающихся у растений данного семейства, соцветия. Вся трудность работы заключается в изготовлении гербария, в основном состоящего из цветков и соцветий. Здесь нужно приложить максимум старания и аккуратности.

Тема 16 выполняется по следующему плану:

- изучение в естественных условиях цветения и характера опыления у растений в степи;
- представление гербария цветков растений степи.

При выполнении данной работы нужно обратить внимание на цветение (начало,

разгар и конец цветения) и характер анемофильного (выставление тычинки, качающиеся цветки, соцветия, количество пыльцы) и энтомофильного (наличие нектарников, окраска цветов, соцветий, расположение тычинок) опылений.

Тема 17 определяет применение метода количественной характеристики при изучении явлений природы. При выполнении этой работы необходимо:

- определить среднюю плотность расселения растения (пастушья сумка, клоповник, бурачок, одуванчик) т.е. количество индивидуумов, растущих на единице поверхности (1 м²). Для этого нужно выбрать места, где данные растения произрастают особенно густо, средне по густоте и очень редко, и сделать подсчет. Результаты подсчета сводятся и определяется средняя величина;

- определить в среднем количество семян, произведенных отдельным растением. Необходимо выбрать не менее чем по три растения, которые имеют различное (заметное для глаза) количество семян, т.е. наибольшее, среднее и наименьшее, и произвести подсчет.

Полученные данные дадут наглядное представление о прогрессии размножения у растений, что приводит к выводу о неизбежности борьбы за существование, которая в природе совершается тихо и незаметно, но постоянно и неослабно.

Тема 18 предполагает следующее:

- рассмотреть строение (с помощью лупы, бинокулярного стереоскопического микроскопа) почек растений разных жизненных форм леса;

- представить рисунки - схемы строения наиболее характерных почек;

- подсчитать запасы почек у многолетних растений.

Тема 19 предусматривает изготовление гербария из разновозрастных шишек сосны. На первом листе гербария должны быть представлены мужская и женская шишки в период «цветения», т.е. формирования пыльцы и семязачатков. На втором гербарном листе должны быть шишки второго года, т.е. на второй год после оплодотворения, они небольших размеров, зеленого цвета, и шишки третьего года, т.е. после высыпания семян.

Для темы 20 «Водоросли местных водоемов», предусмотрена задача дать экологическую, флористическую и систематическую характеристику собранных водорослей.

В наших водоемах наиболее распространены:

- сине-зеленые - восток, анабена, осцаллятория, лингбия;

- зеленые - вольвокс, улотрикс, кладофора, спирогира, зигнема, мужоция и другие;

- диатомовые - навикула, цимбелла, шевросигма.

Необходимо собрать эти водоросли, поместить в стеклянные банки, зафиксировать 4%-ным раствором формалина. Определить и сделать этикетки..

Для темы 21 «Грибы паразиты высших растений», необходимо загербаризировать пораженные грибами растения. Написать реферат по характеристике этих грибов.

Распространенными паразитическими грибами высших растений являются:

- фитофтора (картофельный гриб) - поражает листья картофеля, которые темнеют, сморщиваются, засыхают;

- мучнисторосяные грибы - образуют на листьях культурных и дикорастущих растений белый мучнистый налет;

- трутовые грибы - паразитируют на древесине лиственных и хвойных деревьев, образуя твердые копытообразные плодовые тела;

- на культурных злаковых растениях поселяются головневые грибы. Заражение легко определить по наличию спор гриба в виде сажистой массы на соцветиях.

Тема 22. «Лишайники района практики».

В степи на каменистых почвах, в лесах на почве и коре деревьев и на участках пустошей среди горных сосен поселяются лишайники, слоевища которых различной формы и цвета. В лесу на почве преобладают виды кладонии, на коре деревьев - пармелия, рамалина, степная золотаянка, эверния и др. Особенно много лишайников в горах, где большой процент (до 20%) поверхности каменных глыб россыпи покрывают черными, желтыми и зеленовато-серыми корочками лишайников (преобладают алекторий, цетрарий, а в понижениях кладонии разные). Из собранных лишайников оформить коллекцию, сделать описание.

Тема 23 «Лиственные мхи лесов района практики», при выполнении работ по теме, необходимо собрать различные лиственные мхи, оформить коллекцию, дать описание собранных образцов. Лиственные мхи поселяются в основании стволов и на почве. Тело их в отличие от лишайников зеленого цвета и расчленено на стебель и на листья. Больше всего мхов в густых насаждениях, где под пологом леса долго сохраняется влага. Это кукушкин лен, фунария, гипнум, синтрихия, полия, брахитеций и другие.

Тема 24 «Типы сосновых лесов района практики и морфологическая характеристика доминирующих видов». Тип леса - это группа ассоциаций, сходных по эдификаторам, основным чертам структуры и местообитания. В пределах типа леса лесные ассоциации отличаются составом доминант. В изучаемом районе установите тип леса (например, с подлеском из рододендрона даурского), его размещение в связи с рельефом, почвами, составьте план леса и, выбрав типичные участки, опишите ассоциации, дайте морфологическую характеристику видам-доминантам, отметив приспособительные черты структуры.

Тема 25 «Ксерофиты степи, их приспособления к засушливым условиям». У растений степи, где наблюдается недостаточное количество влаги, высокая степень освещенности, часты сухие ветры, в процессе эволюции выработались определенные приспособления к выживанию в засушливых условиях. Основные из них: узкая листовая пластинка, опушенность листьев, наличие воскового налета, превращение листьев в колючки, высокое осмотическое давление у растений и др. Это растения - ксерофиты, составляющие основную экологическую группу степи. К ним относятся: ковыли, тонконоги, овсяница ленская, змеевка растопыренная, вероника седая, хамеродес трехнадрезный, песчанка волосовидная, остролодочник нитевидный, карагана, чабрец и др.

При выполнении задания необходимо ознакомиться с разнообразием ксерофитных растений степи, изучить признаки приспособленности их к условиям среды, оформить систематический гербарий основных

РЕКОМЕНДУЕМАЯ ЛИТЕРАТУРА:

а) основная литература:

1. Полевая практика по ботанике : учебно-методическое пособие для обучающихся по направлению подготовки 06.03.01 Биология / С. А.Холбоева и др. Бурят. гос. ун-т. - Улан-Удэ : Изд-во Бурятского государственного университета, 2016. - 174 с.

б) дополнительная литература:

1. Красная книга Республики Бурятия: редкие и находящиеся под угрозой исчезновения виды животных, растений и грибов/М-во природных ресурсов Респ. Бурятия, Федер. гос. бюджет. учреждение науки "Ин-т общей и эксперимент. биологии СО РАН", Федер. гос. бюджет. образоват. учреждение высшего проф. образования "Бурят. гос. ун-т"; [редкол.: А. В. Лбов (предс.) [и др.]; отв. ред.: Н. М. Пронин; сост.: Р. Ю. Абашеев [и др.]; рец. Л. К. Бардонова]. —Улан-Удэ: Изд-во БНЦ СО РАН, 2013. —687 с.
2. Флора Центральной Сибири.— Новосибирск: Наука, 1979 (в 2-х томах).
3. Флора Сибири.— Новосибирск: Наука, 1987-1997 (в 14 томах).
4. Флора Алтая = Flora Altaica : [в 14 т.] / Алт. гос. ун-т, Южно-Сиб. ботан. сад. - Барнаул : АЗБУКА, 2005 - Т. 1 : Плауновидные, хвощевидные, папоротниковидные / под ред. Р. В. Камелина. - 2005. - 338 с
5. Бавтуто, Г.А. Практикум по анатомии и морфологии растений [Текст] : учебное пособие для студентов биологических специальностей высших учебных заведений / Г. А. Бавтуто, Л. М. Ерей. - Минск : Новое знание, 2002. - 460 с.
6. Бавтуто Г.А. Учебно-полевая практика по ботанике.- Минск, 1990
7. Учебно-полевая практика по ботанике [Текст] : учебное пособие для студентов педагогических институтов по специальности 01.09 "Биология" / [М. М. Старостенкова [и др.]. - Москва : Высшая школа, 1990. - 190, [1] с.
8. Полевая практика по геоботанике в средней полосе Европейской России [Текст] : Метод. пособие / В. В. Неронов ; Благотворит. фонд " Центр охраны дикой природы". - Москва : Изд-во Центра охраны дикой природы, 2002. - 139 с.
9. Гуленкова М.А., Красникова А.А. Летняя полевая практика по ботанике.- М., Просвещение, 1986.-173с.

в) Интернет-ресурсы:

1. www.plantarium.ru – интерактивный определитель флоры Средней России, диагностические признаки и качественные фотографии растений, определенные ведущими флористами МГУ им. М. В. Ломоносова и Ботанического института РАН.
2. www.altervista.com – сайт по флоре Апенинского полуострова, на итальянском языке, информация по распространению и экологической приуроченности высших растений, качественные фотографии, рисунки из старинных определителей и травников, названия всех растений – на латинском языке.
3. www.gribochek.ru – сайт о грибах (биология, экология, применение), содержит обширный текстовый материал и качественные фотографии. Авторы – специалисты-микологи МГУ им. М. В. Ломоносова.
4. <http://herba.msu.ru/russian/index.html> - Коллекция фотографий, цифровой гербарий Московского государственного университета:
5. <http://www-sbras.nsc.ru/win/elbib/bio/>Электронный атлас «Биоразнообразие животного и растительного мира Сибири и Дальнего Востока»;
6. <http://ngo.burnet.ru/redbook/flora/vish/bn/bn.htm> - Электронная Красная книга Бурятии

Материально-техническое обеспечение практики Оборудование, необходимое для сбора и изучения растений

1. Гербарная папка размером 45 × 35 см, бумага (примерно 60-80 газетных полулистов для каждой экскурсии).
2. Нож для выкапывания растений.
3. Емкость для сбора грибов, мхов, лишайников.
4. Лупа для более тщательного рассматривания органов растения.
5. Фотоаппарат для фиксации растений в естественной среде его обитания.
6. Компас.
7. Карта местности.
8. Этикетки.
9. Записная книжка, графитный карандаш.
10. Полиэтиленовые мешочки для сбора цветков, плодов и семян.
11. Рулетка.
12. Определитель растений.
13. Емкость для сбора водных растений.
14. Микроскопы: дорожный (МД), МВС-2, М-52 (для работы в лаборатории), цифровой микроскоп Optics Digital Lab2.
15. Гербарная сетка или пресс для сушки растений.
16. Термометр для измерения температуры воды и почвы.
17. Пинцет, скальпель, препаровальные иглы.
18. Чашки Петри, часовые стекла, пипетки и др.
19. Весы
20. Секаторы или ножницы
21. Дневник.